

## Блочные присоски VCBL-G-K1

Высота 30 мм



**Пригодность для применения в конкретных отраслях промышленности**

### Применения

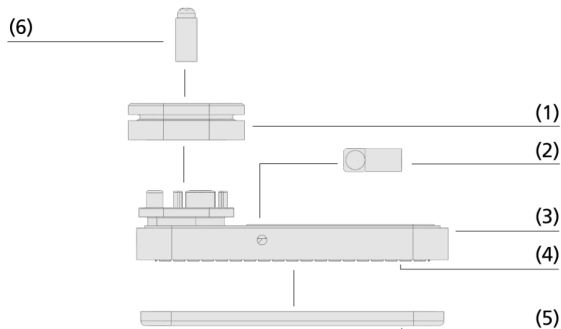
- Блочные присоски для использования непосредственно на жертвенной плите MDF для станка со столом нестинг
- Блочные присоски снабжаются вакуумом через шланги, которые подсоединяются к шаблонному соединению станка
- Малая рабочая высота 30 мм делает их идеальными для 3-осевых обрабатывающих центров с низкими значениями Z
- Все блочные присоски оснащены сенсорным клапаном для активации вакуума только после контакта с заготовкой для сохранения поверхности заготовки



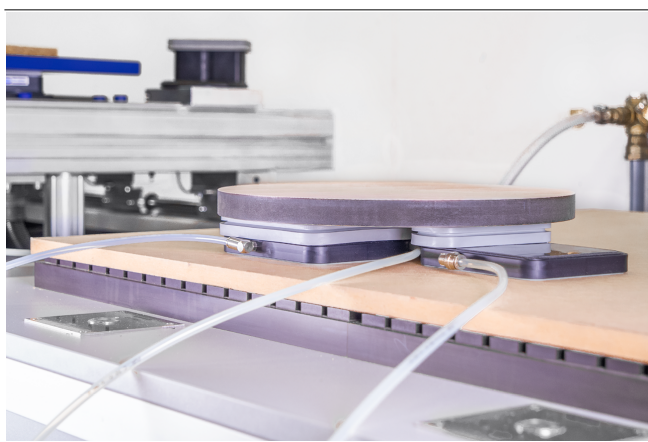
Блочные присоски VCBL-G-K1

### Конструкция

- Верхняя вакуумная накладка (1) для фиксации заготовки
- Шланговое соединение (2) с внутренней резьбой M5 для подключения к шаблонному соединению станка с ЧПУ
- Прочный главный корпус из алюминия (3)
- Специальная фрикционная накладка в нижней части (4)
- Сменное уплотнение из губчатой резины (5) для подачи всасывания на лист MDF
- Сенсорный клапан (6) из мягкого пластика



Конструкция системы Блочные присоски VCBL-G-K1



Блочные присоски VCBL-G-K1 для зажима заготовок MDF

### Основные характеристики продукта

- Возможность подключения с использованием шлангов упрощает соединение с системой подачи вакуума
- Простая замена вакуумной накладки в случае износа
- Обрезанная в размер фрикционная накладка на нижней стороне оптимизирована для гладких поверхностей
- Легкий полимерный контактный клапан дает возможность фиксировать заготовку без повреждений

# Блочные присоски VCBL-G-K1

Высота 30 мм

## Код кодового обозначения Блочные присоски VCBL-G-K1

VCBL-G-K1	-	120x50	-	x30
1		2		3

### 1 - Краткое обозначение

Код	Тип
VCBL-G-K1	Блочная присоска для раскройных столов, 1-контурная система консолей

### 2 - Зона вакуумирования

Код	Д × Ш, мм
120x50... 140x115	От 120x50 до 140x115

### 3 - Высота

Код	Н, мм
x30	30

Блочная присоска VCBL-G-K1 поставляется в сборе. Изделие состоит из:

- Вакуумная накладка размером 140x115 мм или 120x50 мм
- Корпус из алюминия
- Фрикционная пластина снизу
- Вставная муфта, колено Тип STV

Доступные запасные части: Вакуумная накладка, сенсорный клапан, вставная муфта

## Данные для заказа Блочные присоски VCBL-G-K1

Тип	№ детали.
VCBL-G-K1 140x115x30	10.01.12.03766
VCBL-G-K1 120x50x30	10.01.12.03776

## Данные для заказа Запасные части Блочные присоски VCBL-G-K1

Запасные части		№ детали.
Вакуумная накладка (верхняя)	VCSP-O 120x50x15.5 TPE	10.01.12.00012
Вакуумная накладка (нижняя)	VCSP-U 140x115x16.5 VCBL-K1 TPE	10.01.12.00228

Запасные части		№ детали.
Сенсорный клапан	TV D9 4.3	10.01.12.02514

Тип	Запасные части	STV-W M5-AG 6	STV-W M5-AG 4
VCBL-G-K1	Вставная муфта, колено	10.08.02.00235	10.08.02.00155

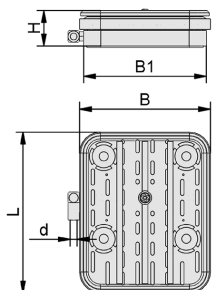
## Технические данные Блочные присоски VCBL-G-K1

Тип	Тип шланга по конструкции
VCBL-G-K1 140x115x30	Шланг D = 6 d = 4
VCBL-G-K1 120x50x30	Шланг D = 6 d = 4

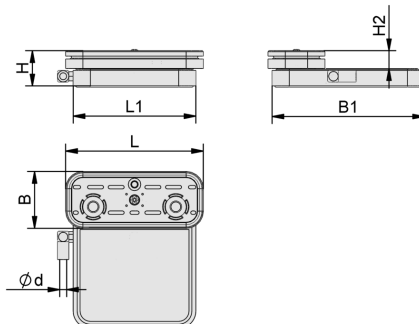
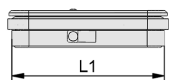
## Блочные присоски VCBL-G-K1

Высота 30 мм

### Конструктивные данные Блочные присоски VCBL-G-K1



VCBL-G-K1 140x115



VCBL-G-K1 120x50

## Блочные присоски VCBL-G-K1

Высота 30 мм

### Конструктивные данные Блочные присоски VCBL-G-K1

Тип	B [mm]	B1 [mm]	d [mm]	H [mm]	H2 [mm]	L [mm]	L1 [mm]
VCBL-G-K1 140x115x30	114	107	6	30	-	140	133
VCBL-G-K1 120x50x30	50	133	6	30	14	120	107